

DYNAMIS

LITHIUM-LINE

Lithium Thionylchloride Batterien (Li/SOCl₂)

3,6 Volt Nennspannung für den Temperaturbereich -55°C ~ +85°C



LITHIUM-LINE LI-100

- Hohe Kapazität
- Für Anwendungen mit niedrigen Strömen

Type	Baugröße	Nenn-Kapazität	max. Dauerentladestrom	max. Pulsentladestrom	Gewicht	Anschlüsse	Gefahrgut
LI-110	ER14250 ½ AA	1'200 mAh	40 mA	100 mA	10 g	S/T/P/PT/PTV/EPR	nein
LI-130	ER14505 AA	2'700 mAh	100 mA	200 mA	19 g	S/T/P/PT	nein
LI-140	ER17505 A	3'400 mAh	120 mA	200 mA	24 g	S/T/P	nein
LI-150	ER26500 C	8'500 mAh	130 mA	300 mA	53 g	S/T/P	Klasse 9
LI-160	ET34615 D	19'000 mAh	230 mA	400 mA	105 g	S/T/P	Klasse 9
LI-170	ER341215 DD	35'000 mAh	420 mA	500 mA	200 g	S/T/W	Klasse 9

LITHIUM-LINE LI-200

- Spirale Bauweise ermöglicht höhere Entladeströme
- Geringes Gewicht

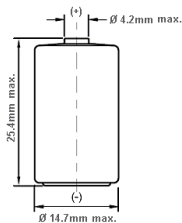
LI-210	ER14250 ½ AA	750 mAh	100 mA	300 mA	10 g	S/T/P/PT/PTV/EPR	nein
LI-230	ER14505 AA	2'200 mAh	500 mA	1'000 mA	20 g	S/T/P/PT/PTV/EPR	nein
LI-250	ER26500 C	6'500 mAh	1'000 mA	2'000 mA	56 g	S/T/P/W	Klasse 9
LI-260	ER34615 D	13'000 mAh	2'000 mA	4.000 mA	110 g	S/T/P/W	Klasse 9

Ausführliche Technische Angaben und Daten siehe Einzeldatenblätter.

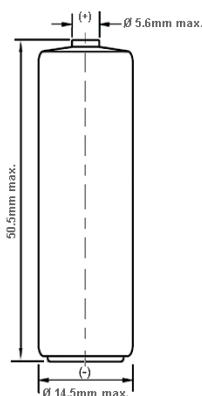
Zellen der hochtemperaturfähigen Serie **LITHIUM-LINE LI-300** stehen für Projekt-Design-in auf Nachfrage zur Verfügung.

Baugrößen

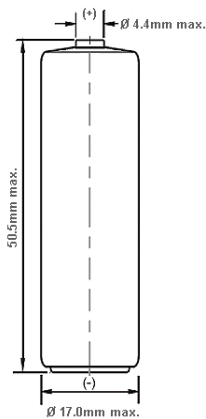
LI-110 / LI-210
½ AA



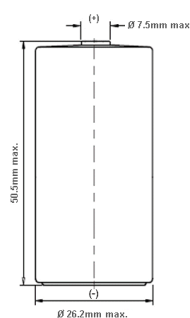
LI-130 / LI-230
AA



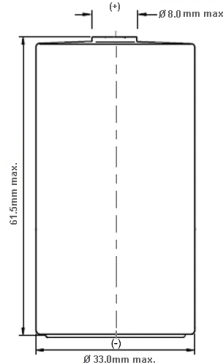
LI-140
A



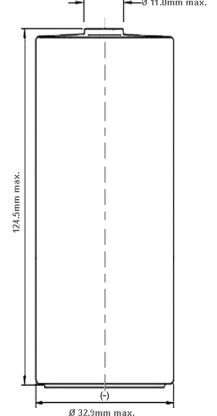
LI-150 / LI-250
C



LI-160 / LI-260
D

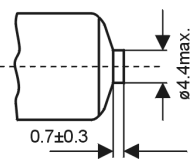
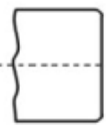
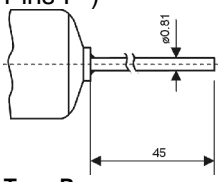
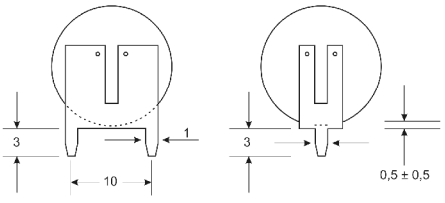
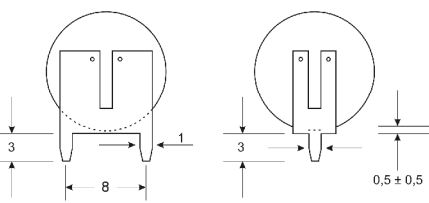
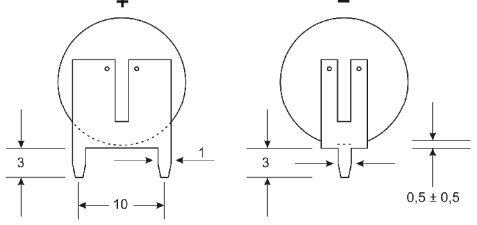
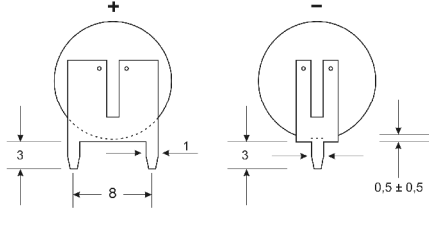
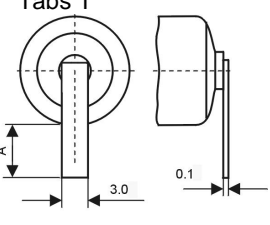
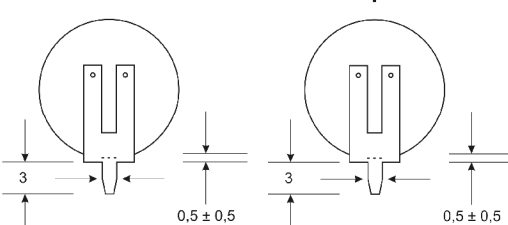


LI-170
DD



I
U
S
S
A

Anschlussarten

 <p>Type Standard S (H-Top) ohne Lötflähen</p>	 <p>Type Standard L (L-Top) Flachkopf ohne Lötflähen</p>	 <p>Pins P*) Type P Axial Pins</p>													
 <p>Type PT -10 +(1)/-(2) Stecklötflähen **)</p>	 <p>Type PT -8 +(1)/-(2) Stecklötflähen **)</p>														
 <p>Type PTV ++10 +(2)/-(1) Stecklötflähen **)</p>	 <p>Type PTV ++8 +(2)/-(1) Stecklötflähen **)</p>														
<table border="1" data-bbox="151 1097 335 1332"> <thead> <tr> <th>Typ</th> <th>Abmessung A</th> </tr> </thead> <tbody> <tr> <td>1/2 AA</td> <td>7±0.5</td> </tr> <tr> <td>2/3 AA</td> <td>7±0.5</td> </tr> <tr> <td>AA</td> <td>7±0.5</td> </tr> <tr> <td>C</td> <td>16⁺¹/₋₂</td> </tr> <tr> <td>D</td> <td>12⁺¹/₋₂</td> </tr> <tr> <td>DD</td> <td>12⁺¹/₋₂</td> </tr> </tbody> </table> <p>Typ T Lötflähe</p> 	Typ	Abmessung A	1/2 AA	7±0.5	2/3 AA	7±0.5	AA	7±0.5	C	16 ⁺¹ / ₋₂	D	12 ⁺¹ / ₋₂	DD	12 ⁺¹ / ₋₂	 <p>Type EPR Einzelstecklötflähen</p>
Typ	Abmessung A														
1/2 AA	7±0.5														
2/3 AA	7±0.5														
AA	7±0.5														
C	16 ⁺¹ / ₋₂														
D	12 ⁺¹ / ₋₂														
DD	12 ⁺¹ / ₋₂														

*) Bitte beachten Sie unsere Kundeninformation: Verarbeitung von Zellen mit axialen Pins (/P Versionen).

**) nur erhältlich für Baugrößen 1/2 AA, und AA

*) Kundeninformation

zur Verarbeitung von Zellen mit axialen Pins (/P Versionen)

Dynamis Batterien empfiehlt seinen Kunden bei der Verarbeitung von Primärzellen mit axialen Pins auf eine schonende Behandlung der angeschweißten Ableiter zu achten. Die Ableiter können beim Abbiegen bei zu geringem Abstand zur Schweißstelle an der Zelle beschädigt werden. Als minimalem Abstand zwischen Schweißstelle und Abbiegepunkt wird 5 mm empfohlen.

Darüber hinaus empfehlen wir die Verwendung eines geeigneten Hilfsmittels, dass ein definiertes Abbiegen erlaubt und am Pin unterstützend angelegt wird. Bei Beachtung dieser Empfehlung ist der Winkel des Abbiegens frei wählbar.

