

DYNAMIS

LEAD-LINE 45-12 G6

Wartungsfrei verschlossene Blei-Batterie



Spezifikation

Nennspannung (V) 12V

Nennkapazität

20stündig	(2,25A bis 10,50V)	45Ah
10stündig	(4,5A bis 10,50V)	45Ah
5stündig	(7,65A bis 10,20V)	38,25Ah
1C	(45A bis 9,60V)	20,25Ah
3C	(135A bis 9,60V)	16,2Ah

Gewicht 14,8 kg

Innenwiderstand (bei 1kHz) 6 mΩ

Maximaler Entladestrom innerhalb von 30 Sekunden 900A

Maximaler Entladestrom innerhalb von 5 Sekunden 1800A

Zulässige Betriebstemperaturen

Laden	-5 ~ +40°C
Entladen	-15 ~ +50°C
Lagerung	-15 ~ +40°C

Selbstentladung (gültig für Lagerung bei 20°C)

1 Monat	max. 8%
3 Monate	max. 10%
6 Monate	max. 20%

Ladung bei 25°C

Zyklusbetrieb

Ladespannung	14,4 ~ 15,0V
Maximaler Ladestrom	13,5A

Bereitschaftsparallel- und Pufferbetrieb

Ladespannung	13,50 ~ 13,80V
--------------	----------------

Haltbarkeit

Zyklusbetrieb

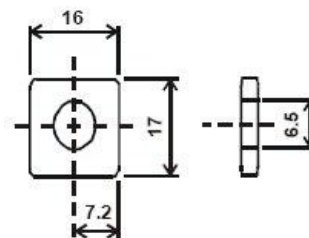
100% Entladetiefe	200 Zyklen
80% Entladetiefe	225 Zyklen
50% Entladetiefe	500 Zyklen

Bereitschaftsparallel- und Pufferbetrieb: 3 bis 5 Jahre

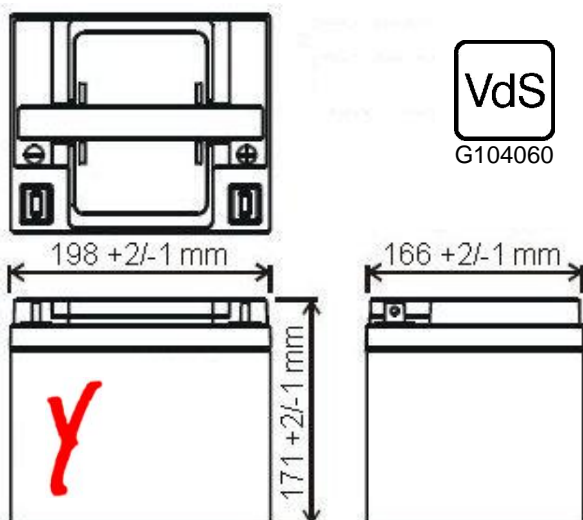
Gehäusematerial ABS

(wahlweise: flammenhemmend nach 94-HB und 94V-0)

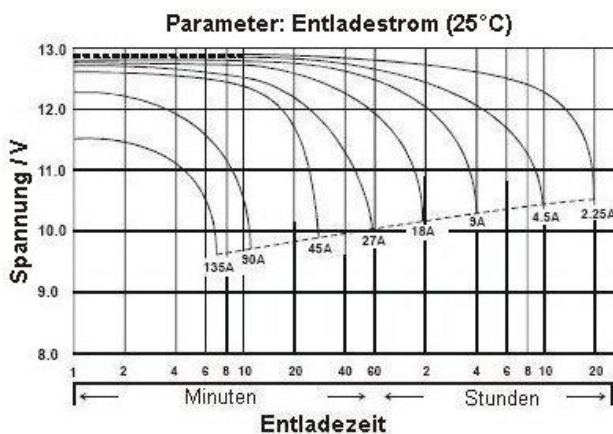
Anschluss Typ: G6



G-Pol



Zertifiziert nach UL-Norm.



Anerkennung



von Bauteilen und Systemen

Inhaber der Anerkennung

DYNAMIS Batterien GmbH
Bruehlstraße 15
78465 Dettingen/Konstanz

Anerkennungs-Nr. /	Anzahl der Seiten /	gültig vom (TT.MM.JJJJ)	gültig bis (TT.MM.JJJJ)
G 104060	4	28.07.2021	27.07.2025

Gegenstand der Anerkennung

Wartungsfreie Blei-Batterie
DYNAMIS LEAD-LINE 45-12 G6

Verwendung

in Gefahrenmeldeanlagen

Anerkennungsgrundlagen

VdS 2102:2020-09
VdS 2110:2017-09
VdS 2344:2014-07

Köln, den 25.05.2021

Dr. Reinermann

Geschäftsführer

i. V. Grundmann

Leiter der Zertifizierungsstelle

Die Anerkennung umfasst nur das angegebene Bauteil/System in der zur Prüfung eingereichten Ausführung

- mit den Bestandteilen nach Anlage 1,
- dokumentiert in den technischen Unterlagen nach Anlage 2,
- zur Verwendung in den angegebenen Einrichtungen der Brandschutz- und Sicherungstechnik.

Bei der Anwendung des Gegenstandes der Anerkennung sind die Hinweise nach Anlage 3 zu beachten.

Das Zertifikat darf nur unverändert und mit sämtlichen Anlagen vervielfältigt werden. Alle Änderungen der Voraussetzungen für die Anerkennung sind der VdS-Zertifizierungsstelle – mitsamt den erforderlichen Unterlagen – unverzüglich zu übermitteln.

VdS Schadenverhütung GmbH
Amsterdamer Str. 174
D-50735 Köln

Ein Unternehmen des Gesamtverbandes der Deutschen Versicherungswirtschaft e.V. (GDV), durch die DAKKS akkreditiert als Zertifizierungsstelle für Produkte in den Bereichen Brandschutz und Sicherungstechnik

